

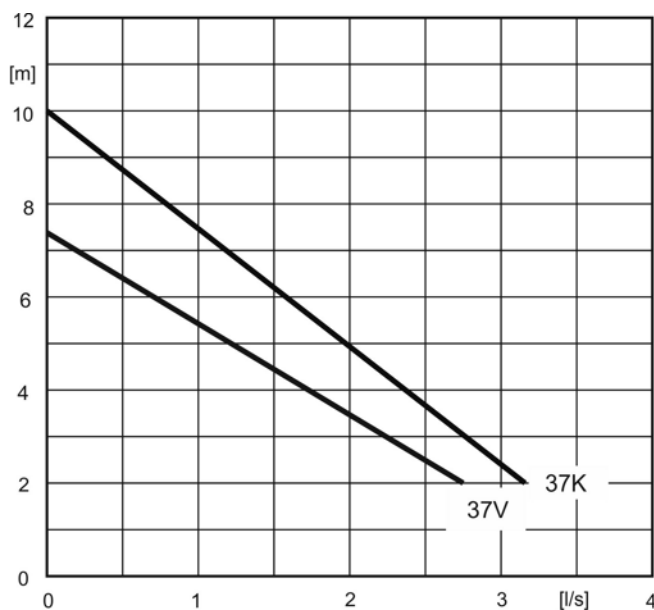


## Entwässerungspumpen

Schmutzwasser

mobil  
stationär





**Einsatzgebiet:**

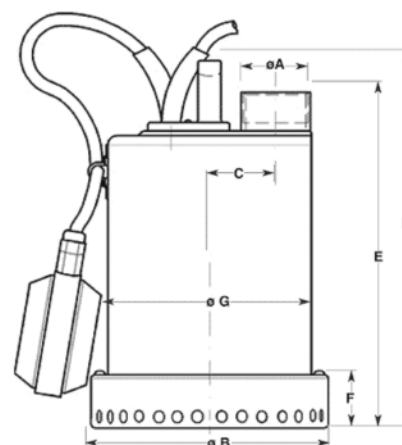
- Förderung von Schmutzwasser ohne grobe Verunreinigungen.
- Entwässerung von Waschküchen, Schächten
- Entleeren von Behältern
- usw.

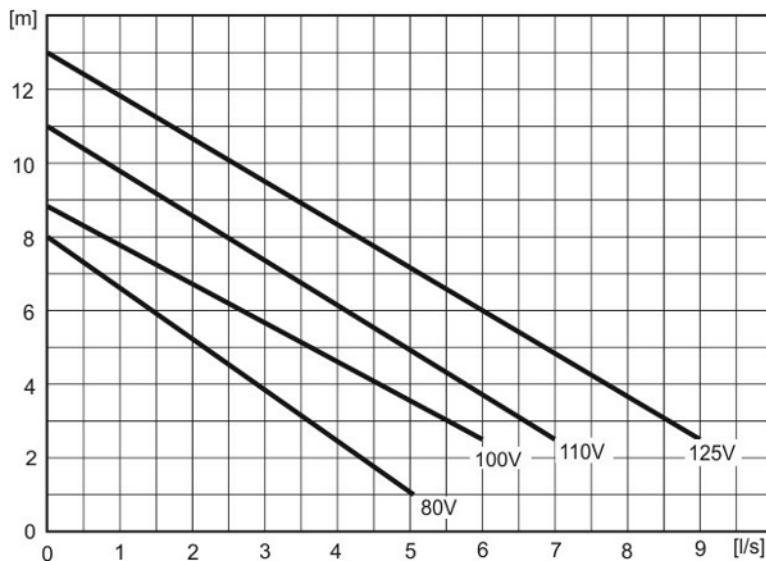
- Aufstellung** : MUP transportabel  
**Hydraulik** : K Kanalrad  
 V Vortex  
**Werkstoff** : mediumsberührte Teile rostfrei  
**Druckstutzen** : nach oben  
**Kabel** : 10 m

Typ	Artikel	P2 [kW]	IN 1~230V	IN 3~400V	Niveauregler	Druckstutzen	Durchgang [mm]	Gewicht [kg]
37 K-A	122212	0,45	3,0	-	X	1 1/4"	10	6,2
37 V-A	122213	0,45	2,8	-	X	1 1/4"	20	6,5
37 V-AV *	128306	0,45	2,8	-	X	1 1/4"	20	6,5

\*) mit vertikalem Schwimmer für enge Platzverhältnisse

Typ	A	B	C	D	E	F	G
37 K-A	1 1/4"	154	143	264	244	65	132
37 V-A	1 1/4"	154	143	264	244	65	132
37 V-AV	1 1/4"	154	143	264	244	65	132





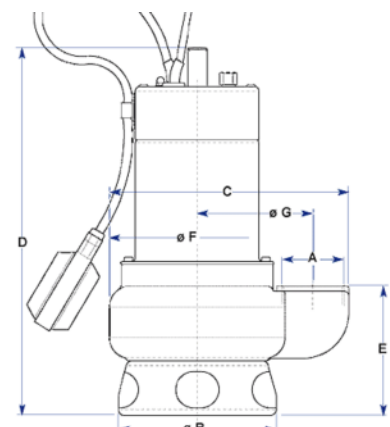
**Einsatzgebiet:**

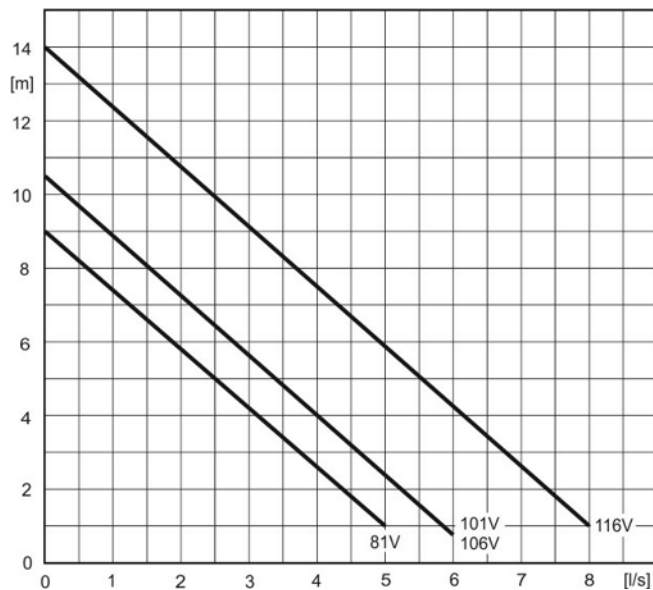
- Förderung von Schmutzwasser ohne Fäkalien
- Entwässerung von Waschküchen, Tiefgaragen
- Entleeren von Behältern und Schächten
- usw.

- Aufstellung** : MUP transportabel  
**Hydraulik** : Vortex  
**Werkstoff** : mediumsberührte Teile rostfrei  
**Druckstutzen** : nach oben  
**Kabel** : 10 m  
**A** : 1~230V, mit Schwimmerschalter  
**T** : 3x400V, ohne Schwimmerschalter

Typ	Artikel	P2 [kW]	IN 1~230V	IN 3~400V	Niveau-Regler	Druckstutzen	Durchgang [mm]	Gewicht [kg]
80V-A	116658	0.55	5.0	-	X	1 1/2"	35	11
100V-A	117111	0.75	6.5	-	X	2"	45	12
100V-T	100346	0.75	-	2.5	-	2"	45	12
110V-T	122208	1.1	-	3.0	-	2"	45	13.5
125V-T	122209	1.5	-	3.6	-	2"	45	13.5

Typ	A	B	C	D	E	F	G
80	1 1/2"	164	217	355	153	164	108
100	2"	164	221	355	178	164	108
110	2"	164	221	395	178	164	108
125	2"	164	221	395	178	164	108





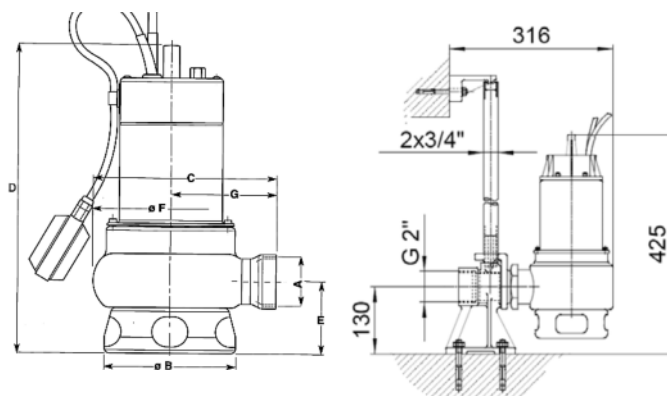
**Einsatzgebiet:**

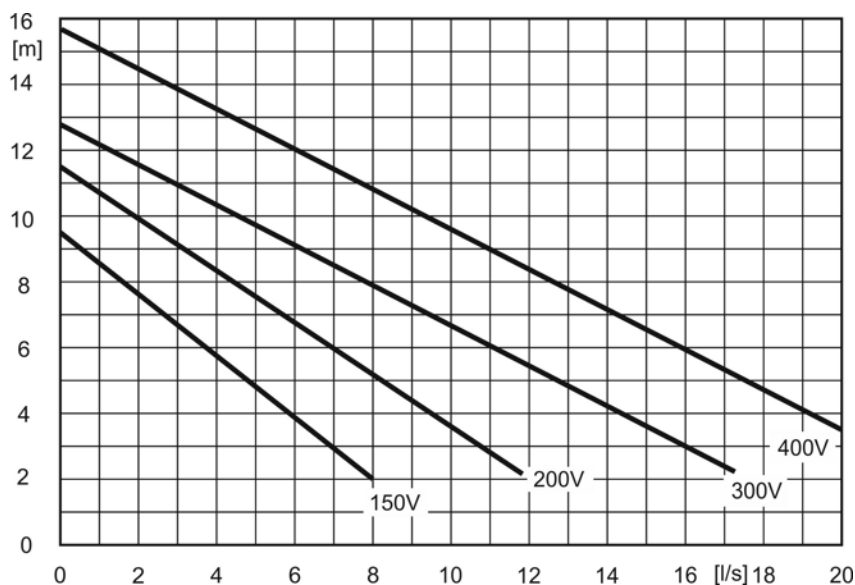
- Förderung von Schmutzwasser, ohne Fäkalien
- Entwässerung von Tiefgaragen und Schächten
- usw.

- Aufstellung** : MUP transportabel  
USP stationär
- Hydraulik** : Vortex
- Werkstoff** : mediumsberührte Teile rostfrei
- Druckstutzen** : radial zur Seite
- Kabel** : 10 m
- A** : 1~230V, mit Schwimmerschalter
- T** : 3x400V, ohne Schwimmerschalter

Typ	Artikel	P2 [kW]	IN 1~230V	IN 3~400V	Niveauregler	Druckstutzen	Durchgang [mm]	Gewicht [kg]
81 V-A	114116	0,6	5,1	-	X	1 1/2"	40	10.5
101 V-A	124114	0.75	6.5	-	X	2"	50	11.5
106 V-T	123123	0.75	-	2.6	0	2"	50	11.5
116 V-T	123127	1.5	-	3.6	0	2"	50	13.5

Typ	B	C	D	E	F	G
81V-A	176	214	358	88	180	124
101V-A	176	214	358	88	180	124
106V-T	176	214	358	88	180	124
116V-T	176	214	398	88	180	124





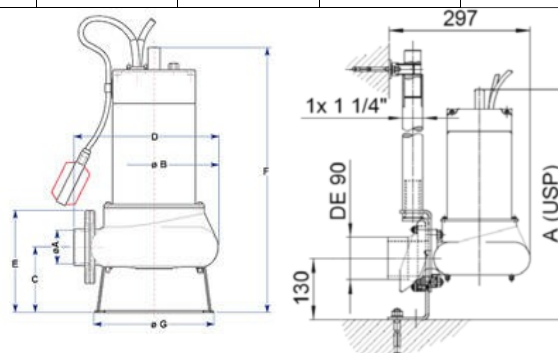
**Einsatzgebiet:**

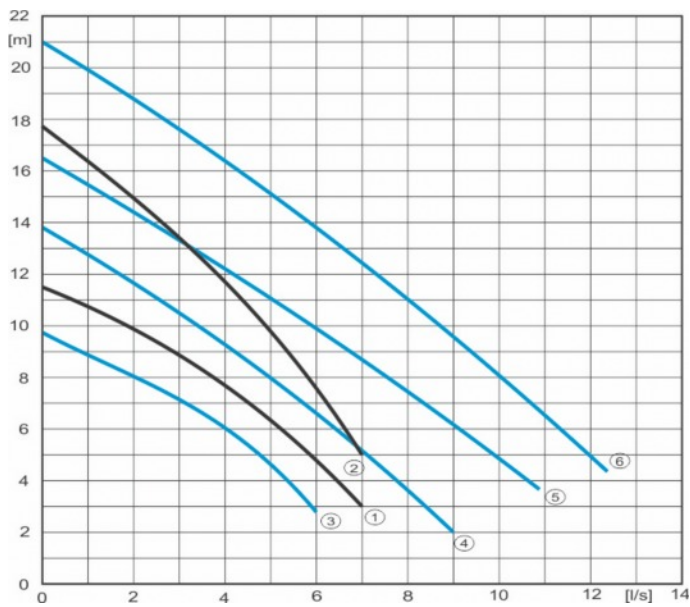
- Förderung von Abwasser, inkl. Fäkalien
- Entwässerung von Tiefgaragen und Schächten
- usw.

- Aufstellung** : MUP transportabel  
USP stationär
- Hydraulik** : Vortex
- Werkstoff** : mediumsberührte Teile rostfrei
- Kabel** : 10 m
- A** : 1~230V, mit Schwimmerschalter
- T** : 3x400V, ohne Schwimmerschalter

Typ	Artikel	P2 [kW]	IN 1~230V	IN 3~400V	Niveau-regler	Druck stutzen	Durchgang [mm]	Gewicht [kg]
	MUP							
150V-A	116689	1.1	9.5	-	X	65/2 1/2"	60	19
	118063							
150V-T	116704	1.1	-	4.8	-	65/2 1/2"	60	19
	116719							
200V-T	116705	1.5	-	5.6	-	65/2 1/2"	60	22.5
	116720							
300V-T	120232	2.3	-	6.5	-	80/3"	80	25
	120112							
400V-T	120233	3.0	-	8.5	-	80/3"	80	39
	120228							

Typ	A	B	C	D	E	F	G
150V	2 1/2"	253	116	260	192	473	214
200V	2 1/2"	253	116	260	192	473	214
300V	3"	253	127	278	217	515	214
400V	3"	253	127	278	217	641	214

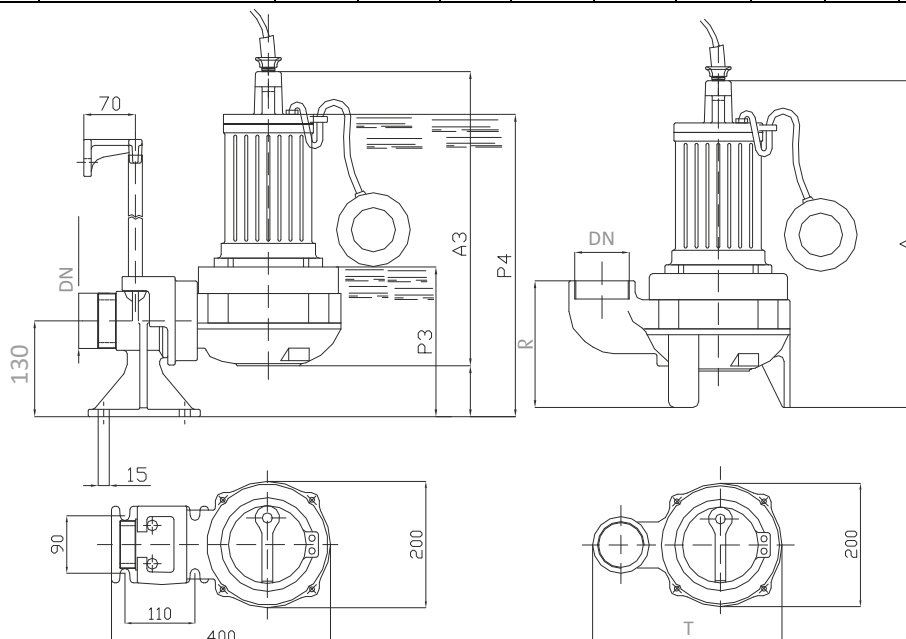


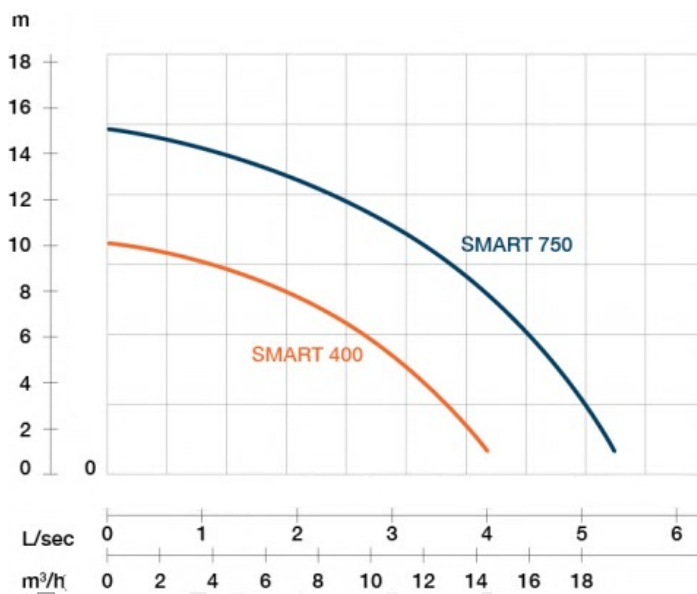


Entwässerungspumpen aus Gruguss  
Mit Wirbelrad-Hydraulik



Nr.	Artikel	Typ	P2 [KW]	Volt	IN [A]	n [min-1]	DN	A	A3	P3	P4	R	T	Fig.
1	125450	FGb 50.0,8-2 m/A	0,8	1x230	4,6	2800	2"	410	368	250	445	150	290	1
1	125257	FGb 50.0,8-2P	0,8	3x400	2,1	2800	2"	---	368	250	445	150	290	2
2	125570	FGb 50.1,2-2	1,2	3x400	3,1	2800	2"	430	388	270	465	150	290	1
2	124670	FGb 50.1,2-2P	1,2	3x400	3,1	2800	2"	---	388	270	465	150	290	2
3		FGb 65.0,8-2 /P	0,8	3x400	2,1	2800	2 1/2"	435	385	282	478	175	306	1 / 2
4		FGb 65.1,2-2 /P	1,2	3x400	3,1	2800	2 1/2"	455	405	302	498	175	306	1 / 2
5		FGb 65.1,85-2 /P	1,85	3x400	4,0	2800	2 1/2"	485	455	303	528	175	306	1 / 2
6		FGb 65.2,6-2P	2,6	3x400	5,9	2800	2 1/2"	505	455	397	548	175	306	2





SMART LITE



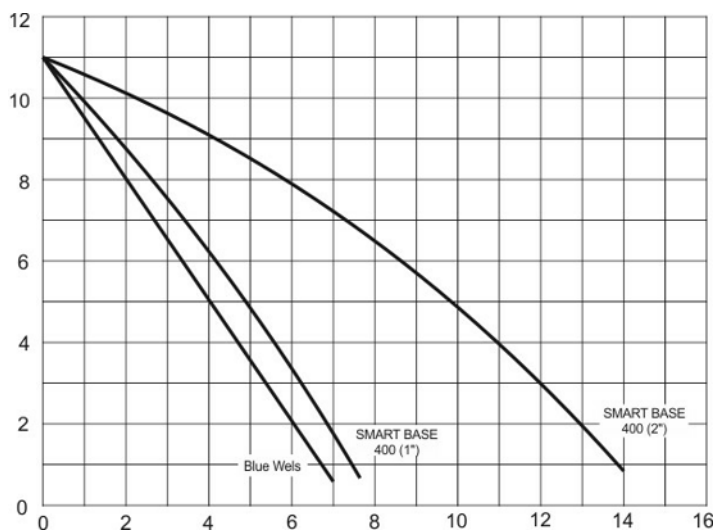
SMART

**Einsatzgebiet:**

- Förderung von Schmutz- und Baustellenwasser
- Mobiler Einsatz bei Überschwemmungen
- Restentleerung von Behältern
- Allgemeine Entwässerungsaufgaben

<b>Aufstellung</b>	:	MUP transportabel
<b>Hydraulik</b>	:	Vortex mit Seiher
<b>Werkstoff</b>	:	SMART           AISI 304/GG
		SMART LITE   Aluminium
		X-SMART       AISI 304
<b>Druckstutzen</b>	:	nach oben
<b>Kabel</b>	:	10     m

Typ	Artikel	Anschl.	Spannung [V]	In [A]	P2 [kW]	Gewicht [kg]	Durchm. [Mm]
SMART LITE 400		2"	1~230	2,5	0,4	7,5	205
SMART Lite 750		2"	1~230	5,0	0,75	12,5	205
SMART 400		2"	1~230	2,5	0,4	7,5	184
SMART 750		2"	1~230	5,0	0,75	14,0	184
X-SMART 400		2"	1~230	2,5	0,4	13,0	180
X-SMART 750		2"	1~230	5,0	0,75	14,0	180



tiefsaugend



Blue Wels



SMART BASE

**Einsatzgebiet:**

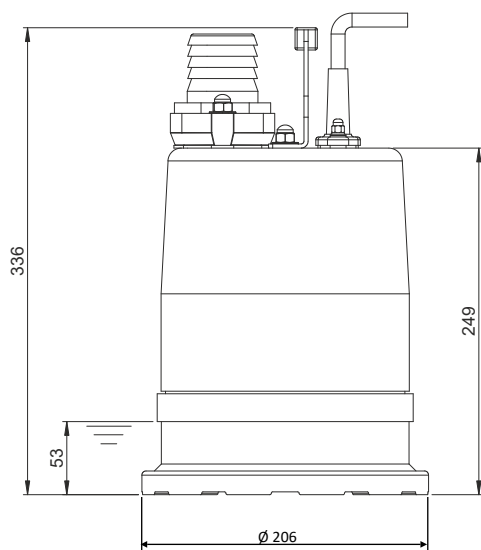
- Förderung von Schmutz- und Baustellenwasser
- Mobiler Einsatz bei Überschwemmungen
- Restentleerung von Behältern
- Allgemeine Entwässerungsaufgaben

**Aufstellung** : MUP transportabel  
**Hydraulik** : tiefsaugend

**Druckstutzen** : nach oben  
**Kabel** : 10 m

Typ	Artikel	P2 [kW]	Q max. [m³/h]	H max. [m]	Korngrösse max. [Mm]	Kabellänge [m]	Gewicht [kg]
Blue Wels	126500	0,45	6,0	10,0	2	10	9,5
SMART BASE 400		0,4	14,0	11,0	2	10	12,0

SMART BASE



Blue Wels

