



## Drehzahlregel-Modul

kostengünstig  
einfache Montage  
nachrüstbar  
energieeffizient



**Neu  
bis 132 kW**



### Einsatzgebiete:

- Druckregelung
- Differenzdruckregelung
- Mengenregelung
- Temperaturregelung
- Stellbetrieb

### Vorteile:

- Energieeffizient
- Einfache Installation
- Nachrüstbar
- Kein Schaltschrank notwendig
- Keine langen Motorkabel
- Optimiert für Pumpen

### Betriebsdaten

Max. Temp	40 °C
Schutzart	IP 55
Eingang	4 analog (4-20mA)
	4 digital
Ausgang	4 digital
Leistung	bis 45 kW

### Grundfunktionen

- Überwachung Trockenlauf
- Überlastschutz
- Softstart / Softstop
- Aufzeichnung History
- Bis 8 Geräte schaltbar

### Installation

- Direkte Motormontage
- Wandmontage

### Optionen:

Ein- und Ausgangsfilter

### Bedienung / Programmierung:

Die Bedienung erfolgt über ein beleuchtetes Display oder Smartphone/Tablet.  
Drei Benutzerlevel. Betreiber / Installateur / Service

Bei der Erstinbetriebnahme werden bereits alle für den Betrieb notwendigen Parameter abgefragt.

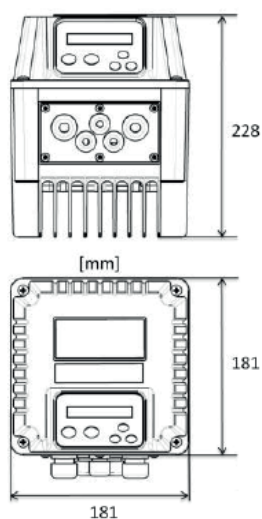


Leistungsdaten / Abmessungen

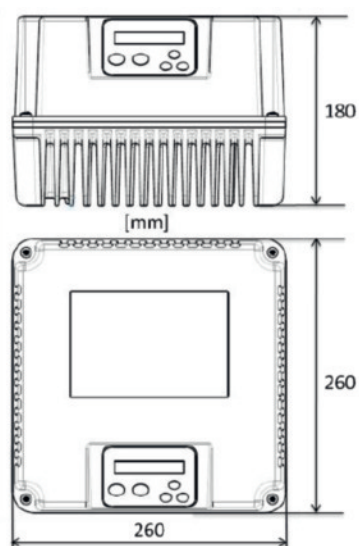
Modell	V in	V out	I [A] out	P2 [kW]	Grösse
Vasco 209	1 x 230	1 x 230 3 x 230	9.0 7.0	1.1 1.5	1
Vasco 214	1 x 230	1 x 230 3 x 230	9.0 11.0	1.1 3.0	1
Vasco 406	3 x 400	3 x 400	6.0	2.2	1
Vasco 409	3 x 400	3 x 400	9	4.0	1
Vasco 414	3 x 400	3 x 400	14	5.5	2
Vasco 418	3 x 400	3 x 400	18	7.5	2
Vasco 425	3 x 400	3 x 400	25	11.0	2
Vasco 430	3 x 400	3 x 400	30	15.0	2
Vasco 438	3 x 400	3 x 400	38	18.5	3
Vasco 448	3 x 400	3 x 400	48	22.0	3
Vasco 465	3 x 400	3 x 400	65	30.0	3
Vasco 475	3 x 400	3 x 400	75	37.0	3
Vasco 485	3 x 400	3 x 400	85	45.0	3

Lieferbar bis 132 kW Motorleistung

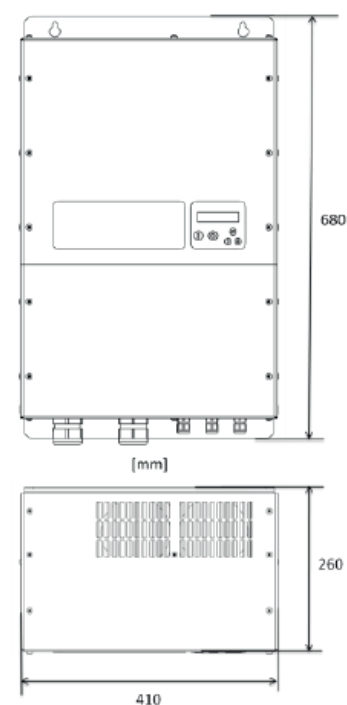
Grösse 1



Grösse 2



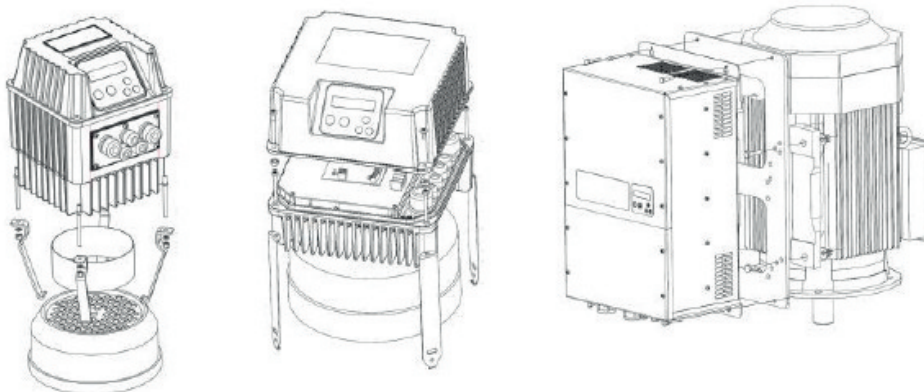
Grösse 3





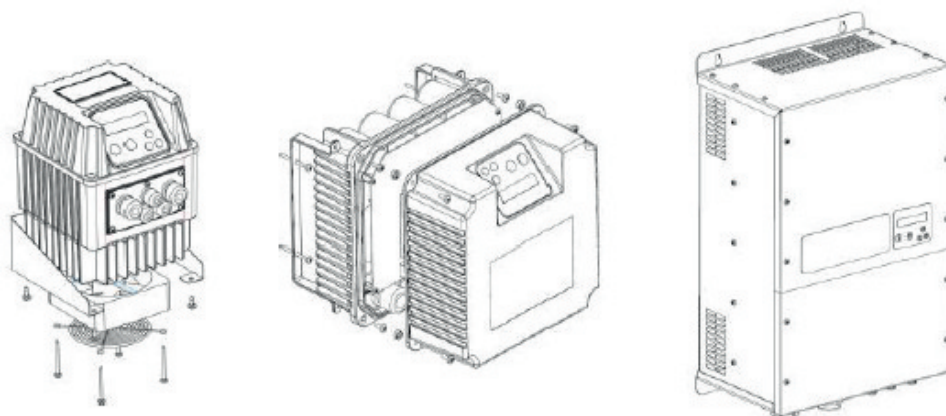
### Motor Kit

Vasco wird durch der Motorlüfter gekühlt.  
Der Motor Kit enthält 4 Befestigungsklammern oder die Montageplatte für die Motorfüsse.



### Wand Kit

Der Vasco wird durch einen externen Lüfter (im Lieferumfang) gekühlt.  
Eine spezielle Metallplatte dient zur Montage an der Wand

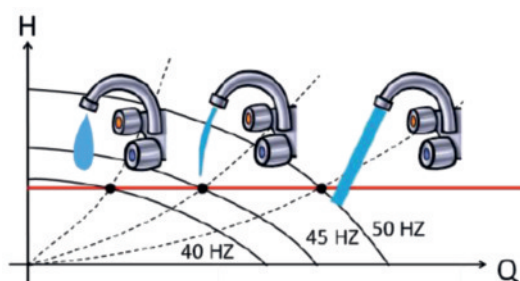


### Regelung Konstantdruck:

Der Vasco Drive reguliert die Pumpendrehzahl um im System einen konstanten Druck aufrecht zu erhalten.

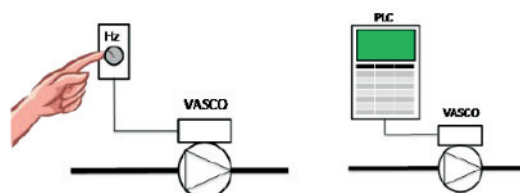
Im Gegensatz zu einer konventionellen Druckregelung ohne Frequenzumformer wird ein viel kleinerer Druckbehälter benötigt.

Optimal für Druckerhöhungsanlagen mit variablem Zulaufdruck.



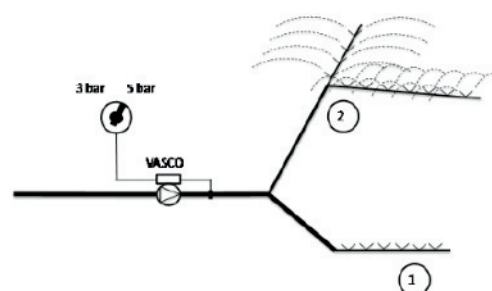
### Externes Signal:

Der Vasco-Drive erhält das Regelsignal von einer übergeordneten Steuerung.



### 2 Sollwerte:

Im Vasco-Drive werden 2 Sollwerte vorgegeben. Die Umschaltung der Sollwerte erfolgt über einen digitalen Eingang.



### 2 fixe Drehzahlen:

Vorgabe von 2 fixen Drehzahlen. Die Umschaltung erfolgt über einen digitalen Eingang.

### Motor-Mindestfrequenz:

Dieser Parameter verhindert den Betrieb des Motors unterhalb einer bestimmten Frequenz.

### Motor-Mindestfrequenzrampe:

Der Motor beschleunigt innerhalb einer einstellbaren Zeit auf die Mindestfrequenz und fährt dann mit einer langsameren Hochlauframpe auf die Soll-Drehzahl.

### Intelligente Abschaltung bei Null Förderleistung:

Nach Erreichen der Mindestfrequenz bei Null-Förderleistung ( $f_{min} Q=0$ ) vermindert der Vasco schrittweise die Drehzahl der Pumpe und vergleicht den IST-Wert der Anlage mit dem eingestellten SOLL-Wert. Ist der Sollwert erreicht, schaltet der Vasco die Pumpe aus.

### Trockenlaufschutz über Leistungsfaktor:

Bei einem Trockenlauf der Pumpe sinkt der Leistungsfaktor des Motors. Bei einem einstellbaren Wert schaltet die Pumpe aus. Verschiedene automatische Wiederanlaufversuche können programmiert werden.

### Mindest- und Höchstdruckalarm:

Bei Überschreiten eines einstellbaren Anlagenhöchstdruckes schaltet der VASCO sofort aus um empfindliche Anlagenteile vor Überdruck zu schützen. Bei unterschreiten eines einstellbaren Mindestdruckes wird ein Alarm ausgegeben. -> Rohrbruchsicherung.

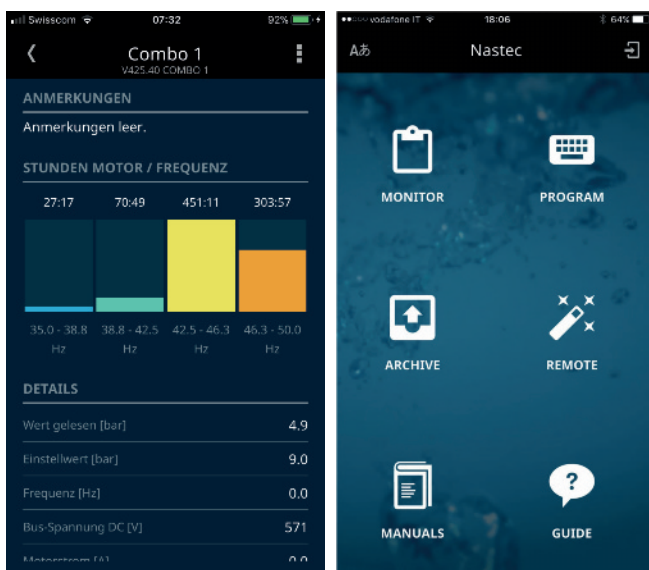
### Wählbare Taktfrequenz:

Bei längeren Kabeln (zB. Unterwasserpumpen) kann zum Schutz des Motors die Taktfrequenz eingestellt werden.

## Installations Beispiele



## Programmierung/Monitoring über Smartphone



Mit dem VASCO-Drive der neusten Generation können über ein Smartphone die aktuellen Betriebswerte und ev. Vorhandene Störmeldungen bequem ausgelesen werden.

Zudem kann die Programmierung über das Smartphone einfach angepasst und dokumentiert werden.

